



Electrolux
PROFESSIONAL

**Modulaire bereidingsapparatuur
Thermaline 90 - Open onderbouwkast
H2, tweezijdig, 700 mm, h 800**

ARTIKEL _____

MODEL _____

NAAM _____

SIS _____

AIA _____



589324 (MC2BDCGOO) 2/1GN tweezijdig open
onderbouwkast H2, h 550
mm

Omschrijving

Product Nr. _____

Neutrale 2/1GN tweezijdig open onderbouwkast, voor het plaatsen van Thermaline 90 topmodel units van 250 mm hoog, de totale hoogte wordt 800 mm. Het dragende frame, het 2 mm dikke bovenblad en de beplating zijn vervaardigd van roestvrijstaal AISI304. Tweezijdig open bergkast met roestvrijstalen kamer 580x860x330 mm, de bodemplaat met naadloos afgeronde hoeken (H2). Gladde uitvoering voor eenvoudige reiniging. IPX5 waterdicht.

Uitvoering

- IPX5 waterdichtheid gecertificeerd.
- Alle belangrijke componenten zijn eenvoudig bereikbaar vanaf de voorzijde.
- Het Thermodul verbindingssysteem zorgt voor een vrijwel naadloos bovenblad bij gekoppelde units.
- Uitgevoerd overeenkomstig DIN 18860-2, met een 70 mm verzonken plint.

Constructie

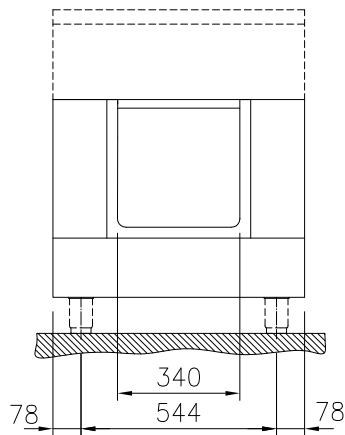
- De open onderbouwkast in hygiënische uitvoering door de naadloze bodem met ruim afgeronde hoeken (H2).
- Het bovenblad is van 2 mm dik roestvrijstaal 1.4301 (AISI304).
- Gladde oppervlakken zonder verborgen hoeken voor eenvoudig schoonmaken.
- De bergkast in de onderbouw is afgestemd op gastronom containers.
- Inwendig roestvrijstalen frame voor heavy duty stevigheid.

Goedkeuring _____

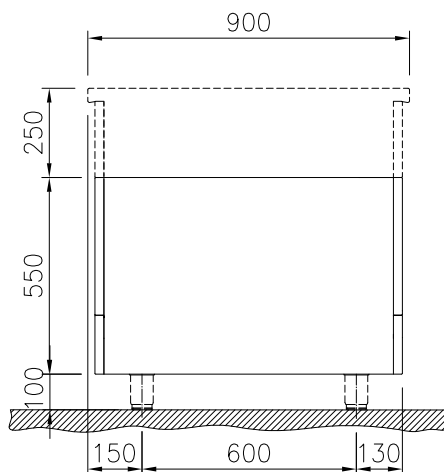


Experience the Excellence
www.electroluxprofessional.com
benelux@electroluxprofessional.com

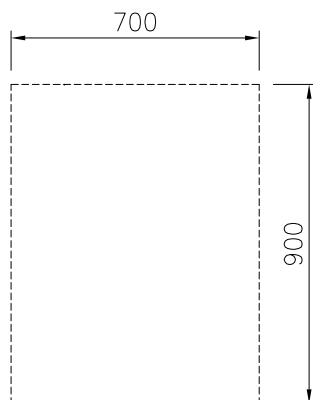
Front aanzicht



Zij aanzicht



Boven aanzicht



Algemene gegevens

| | |
|--|--------|
| Externe afmetingen, lengte 589324 (MC2BDCGOO) | 700 mm |
| Externe afmetingen, breedte | 900 mm |
| Externe afmetingen, hoogte | 550 mm |
| Bergkast afmetingen, lengte | 580 mm |
| Bergkast afmetingen, hoogte | 330 mm |
| Bergkast afmetingen, diepte | 860 mm |
| Gewicht, netto | 23 kg |
| Waterdichtheid index | IPX5 |

Optionele accessoires

- PROFIEL ZIJPANEEL, RECHTS of LINKS, PNC 912511
Thermaline 90 zonder opstaande rand, H 800 mm, eilandopstelling
- FRONTPLINT 700x100 mm, voor 100 mm hoge Thermaline stelpoten PNC 912597
- SET VAN 2 ZIJPANTEN 900x100 mm, links en rechts, eilandopstelling, voor 100 mm hoge Thermaline stelpoten PNC 912621
- RVS SOKKEL 700x800x100 mm, voor Thermaline 90 units, eiland opstelling PNC 912919
- GEPERFOREERD TUSSENSCHAP voor 580 mm brede tweezijdige onderbouw (warm)kast, Thermaline 90 PNC 913237
- PROFIEL ZIJPANEEL, RECHTS of LINKS, versterkte uitvoering voor montage van een zijschap, Thermaline 90 zonder opstaande rand, H 800 mm, eilandopstelling PNC 913259
- GELEIDERREK met 3 paar geleiders, voor tussenschap in tweezijdige (warm) kast van 580 mm breedte, Thermaline 90 PNC 913282
- VERDEEL PANEEL Thermaline 90, H 800 mm PNC 913673
- VLAK ZIJPANEEL, RECHTS of LINKS, Thermaline 90, H 800 mm, voor opstelling met de zijkant tegen een muur of tegen een andere unit PNC 913689